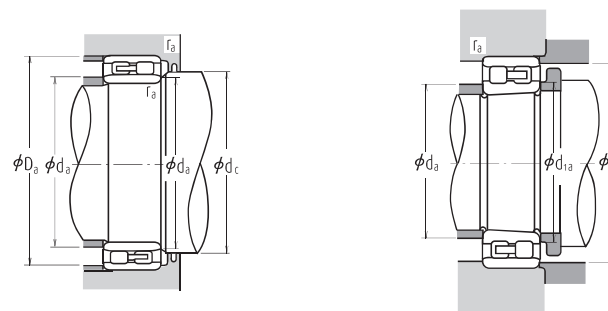
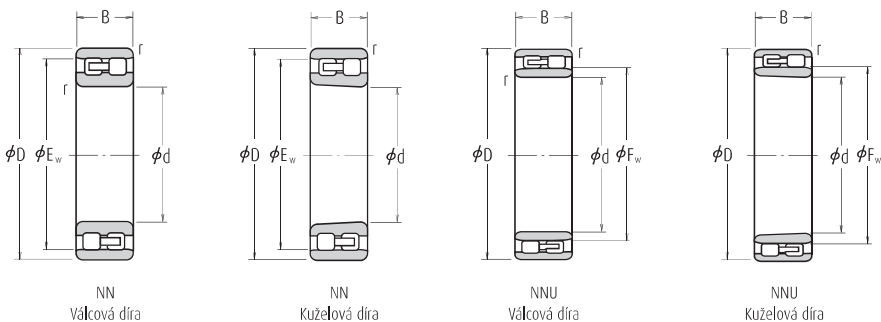


Dvouřadá válečková ložiska

Průměr díry 25 – 140 mm



Hlavní rozměry (mm)						Základní únosnosti (N)		Mezní otáčky (min ⁻¹)	
d	D	B	r min.	F _w	E _w	C _r	C _{0r}	Plastické mazivo	Óleř
25	47	16	0,6	—	41,3	25 800	30 000	14 000	17 000
30	55	19	1	—	48,5	31 000	37 000	12 000	14 000
35	62	20	1	—	55	39 500	50 000	10 000	12 000
40	68	21	1	—	61	43 500	55 500	9 000	11 000
45	75	23	1	—	67,5	52 000	68 500	8 500	10 000
50	80	23	1	—	72,5	53 000	72 500	7 500	9 000
55	90	26	1,1	—	81	69 500	96 500	6 700	8 000
60	95	26	1,1	—	86,1	73 500	106 000	6 300	7 500
65	100	26	1,1	—	91	77 000	116 000	6 000	7 100
70	110	30	1,1	—	100	97 500	148 000	5 600	6 700
75	115	30	1,1	—	105	96 500	149 000	5 300	6 300
80	125	34	1,1	—	113	119 000	186 000	4 800	6 000
85	130	34	1,1	—	118	125 000	201 000	4 500	5 600
90	140	37	1,5	—	127	143 000	228 000	4 300	5 000
95	145	37	1,5	—	132	150 000	246 000	4 000	5 000
100	140	40	1,1	112	—	155 000	295 000	4 000	5 000
	150	37	1,5	—	137	157 000	265 000	4 000	4 800
105	145	40	1,1	117	—	161 000	315 000	3 800	4 800
	160	41	2	—	146	198 000	320 000	3 800	4 500
110	150	40	1,1	122	—	167 000	335 000	3 600	4 500
	170	45	2	—	155	229 000	375 000	3 400	4 300
120	165	45	1,1	133,5	—	183 000	360 000	3 200	4 000
	180	46	2	—	165	239 000	405 000	3 200	3 800
130	180	50	1,5	144	—	274 000	545 000	3 000	3 800
	200	52	2	—	182	284 000	475 000	3 000	3 600
140	190	50	1,5	154	—	283 000	585 000	2 800	3 600
	210	53	2	—	192	298 000	515 000	2 800	3 400

Poznámka (†) Příkladné označení K označuje ložiska s kuželovou dírou (kužel 1:12).

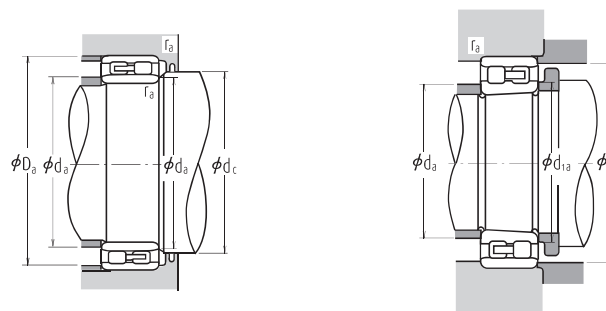
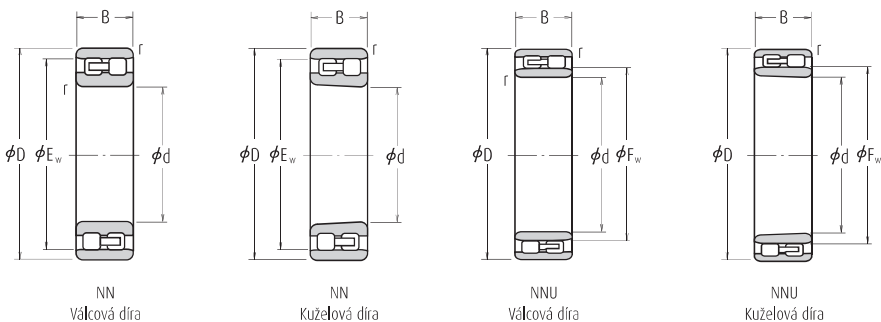
Poznámka Dvouřadá válečková ložiska se obecně vyrábějí s vysokou přesností (třída 5 nebo vyšší).

Označení		Připojovací rozměry (mm)						Hmotnost (kg)	
Válcová díra	Kuželová díra (†)	d _a (‡)		d _{1a}	d _c	D _a	r _a	přibližně	
		min.	max.	min.	min.	max.	min.		
NN 3005	NN 3005 K	29	—	29	—	43	42	0,6	0,127
NN 3006	NN 3006 K	35	—	36	—	50	50	1	0,198
NN 3007	NN 3007 K	40	—	41	—	57	56	1	0,258
NN 3008	NN 3008 K	45	—	46	—	63	62	1	0,309
NN 3009	NN 3009 K	50	—	51	—	70	69	1	0,407
NN 3010	NN 3010 K	55	—	56	—	75	74	1	0,436
NN 3011	NN 3011 K	61,5	—	62	—	83,5	83	1	0,647
NN 3012	NN 3012 K	66,5	—	67	—	88,5	88	1	0,693
NN 3013	NN 3013 K	71,5	—	72	—	93,5	93	1	0,741
NN 3014	NN 3014 K	76,5	—	77	—	103,5	102	1	1,06
NN 3015	NN 3015 K	81,5	—	82	—	108,5	107	1	1,11
NN 3016	NN 3016 K	86,5	—	87	—	118,5	115	1	1,54
NN 3017	NN 3017 K	91,5	—	92	—	123,5	120	1	1,63
NN 3018	NN 3018 K	98	—	99	—	132	129	1,5	2,09
NN 3019	NN 3019 K	103	—	104	—	137	134	1,5	2,19
NNU 4920	NNU 4920 K	106,5	111	108	115	133,5	—	1	1,9
NN 3020	NN 3020 K	108	—	109	—	142	139	1,5	2,28
NNU 4921	NNU 4921 K	111,5	116	113	120	138,5	—	1	1,99
NN 3021	NN 3021 K	114	—	115	—	151	148	2	2,88
NNU 4922	NNU 4922 K	116,5	121	118	125	143,5	—	1	2,07
NN 3022	NN 3022 K	119	—	121	—	161	157	2	3,71
NNU 4924	NNU 4924 K	126,5	133	128	137	158,5	—	1	2,85
NN 3024	NN 3024 K	129	—	131	—	171	167	2	4,04
NNU 4926	NNU 4926 K	138	143	140	148	172	—	1,5	3,85
NN 3026	NN 3026 K	139	—	141	—	191	185	2	5,88
NNU 4928	NNU 4928 K	148	153	150	158	182	—	1,5	4,08
NN 3028	NN 3028 K	149	—	151	—	201	195	2	6,34

Poznámka (‡) d_a (max.) jsou hodnoty pro nastavení kroužků pro typy NNU.

Dvouřadá válečková ložiska

Průměr díry 150 – 360 mm



Hlavní rozměry (mm)						Základní únosnosti (N)		Mezní otáčky (min ⁻¹)	
d	D	B	r min.	F _w	E _w	C _r	C _{0r}	Plastické mazivo	Óleje
150	210	60	2	167	—	350 000	715 000	2 600	3 200
	225	56	2,1	—	206	335 000	585 000	2 600	3 000
160	220	60	2	177	—	365 000	760 000	2 400	3 000
	240	60	2,1	—	219	375 000	660 000	2 400	2 800
170	230	60	2	187	—	375 000	805 000	2 400	2 800
	260	67	2,1	—	236	450 000	805 000	2 200	2 600
180	250	69	2	200	—	480 000	1 020 000	2 200	2 600
	280	74	2,1	—	255	565 000	995 000	2 000	2 400
190	260	69	2	211,5	—	485 000	1 060 000	2 000	2 600
	290	75	2,1	—	265	595 000	1 080 000	2 000	2 400
200	280	80	2,1	223	—	570 000	1 220 000	1 900	2 400
	310	82	2,1	—	282	655 000	1 170 000	1 800	2 200
220	300	80	2,1	243	—	600 000	1 330 000	1 700	2 200
	340	90	3	—	310	815 000	1 480 000	1 700	2 000
240	320	80	2,1	263	—	625 000	1 450 000	1 600	2 000
	360	92	3	—	330	855 000	1 600 000	1 500	1 800
260	360	100	2,1	289	—	935 000	2 100 000	1 400	1 800
	400	104	4	—	364	1 030 000	1 920 000	1 400	1 700
280	380	100	2,1	309	—	960 000	2 230 000	1 300	1 700
	420	106	4	—	384	1 080 000	2 080 000	1 300	1 500
300	420	118	3	336	—	1 230 000	2 870 000	1 200	1 500
	460	118	4	—	418	1 290 000	2 460 000	1 200	1 400
320	440	118	3	356	—	1 260 000	3 050 000	1 100	1 400
	480	121	4	—	438	1 350 000	2 670 000	1 100	1 300
340	520	133	5	—	473	1 670 000	3 300 000	1 000	1 200
	360	540	134	5	—	1 700 000	3 450 000	950	1 200

Poznámka (†) Příkladné označení K označuje ložiska s kuželovou dírou (kužel 1:12).

Poznámky Dvouřadá válečková ložiska se obecně vyrábějí s vysokou přesností (Třída 5 nebo vyšší).

Označení		Přípojovací rozměry (mm)						Hmotnost (kg)	
Válcová díra	Kuželová díra (†)	d _a (?)		d _{1a}	d _c	D _a	r _a	přibližně	
		min.	max.	min.	min.	max.	min.		
NNU 4930	NNU 4930 K	159	166	162	171	201	—	2	6,39
NN 3030	NN 3030 K	161	—	162	—	214	209	2	7,77
NNU 4932	NNU 4932 K	169	176	172	182	211	—	2	6,76
NN 3032	NN 3032 K	171	—	172	—	229	222	2	9,41
NNU 4934	NNU 4934 K	179	186	182	192	221	—	2	7,12
NN 3034	NN 3034 K	181	—	183	—	249	239	2	12,8
NNU 4936	NNU 4936 K	189	199	193	205	241	—	2	10,4
NN 3036	NN 3036 K	191	—	193	—	269	258	2	16,8
NNU 4938	NNU 4938 K	199	211	203	217	251	—	2	10,9
NN 3038	NN 3038 K	201	—	203	—	279	268	2	17,8
NNU 4940	NNU 4940 K	211	222	214	228	269	—	2	15,3
NN 3040	NN 3040 K	211	—	214	—	299	285	2	22,7
NNU 4944	NNU 4944 K	231	242	234	248	289	—	2	16,6
NN 3044	NN 3044 K	233	—	236	—	327	313	2,5	29,6
NNU 4948	NNU 4948 K	251	262	254	269	309	—	2	18
NN 3048	NN 3048 K	253	—	256	—	347	334	2,5	32,7
NNU 4952	NNU 4952 K	271	288	275	295	349	—	2	31,1
NN 3052	NN 3052 K	276	—	278	—	384	368	3	47,7
NNU 4956	NNU 4956 K	291	308	295	315	369	—	2	33
NN 3056	NN 3056 K	296	—	298	—	404	388	3	51,1
NNU 4960	NNU 4960 K	313	335	318	343	407	—	2,5	51,9
NN 3060	NN 3060 K	316	—	319	—	444	422	3	70,7
NNU 4964	NNU 4964 K	333	355	338	363	427	—	2,5	54,9
NN 3064	NN 3064 K	336	—	340	—	464	442	3	76,6
NN 3068	NN 3068 K	360	—	365	—	500	477	4	102
NN 3072	NN 3072 K	380	—	385	—	520	497	4	106

Poznámka (?) d_a (max.) jsou hodnoty pro nastavení kroužků pro typy NNU.